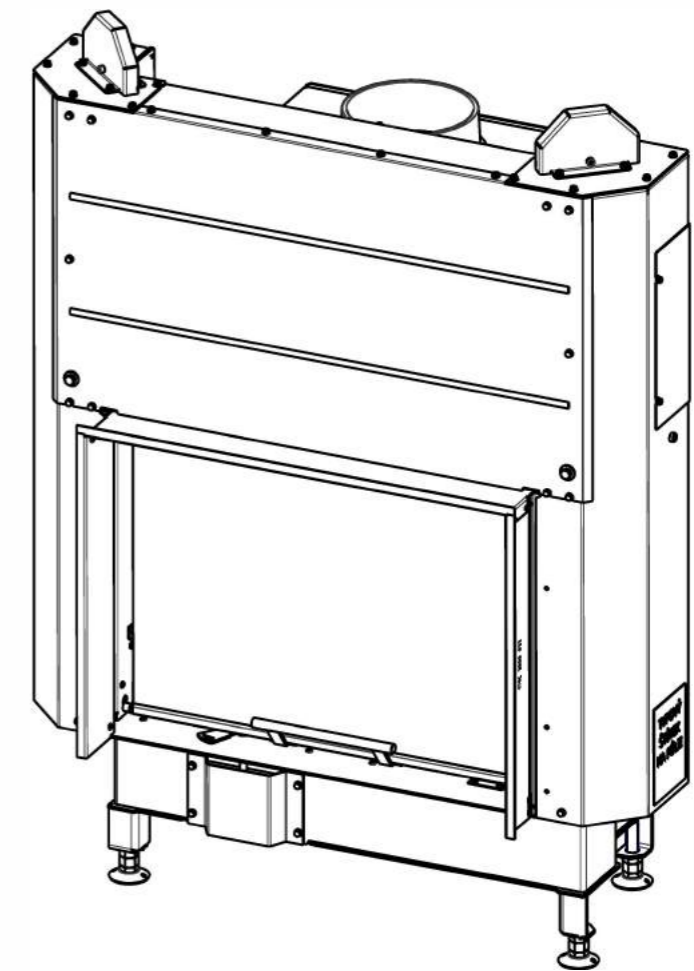
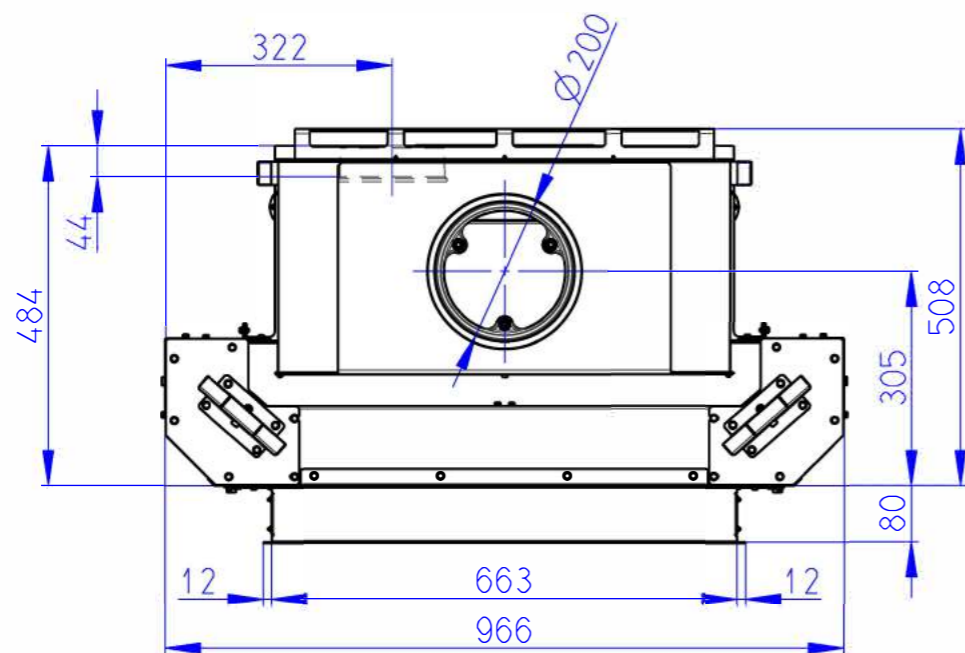
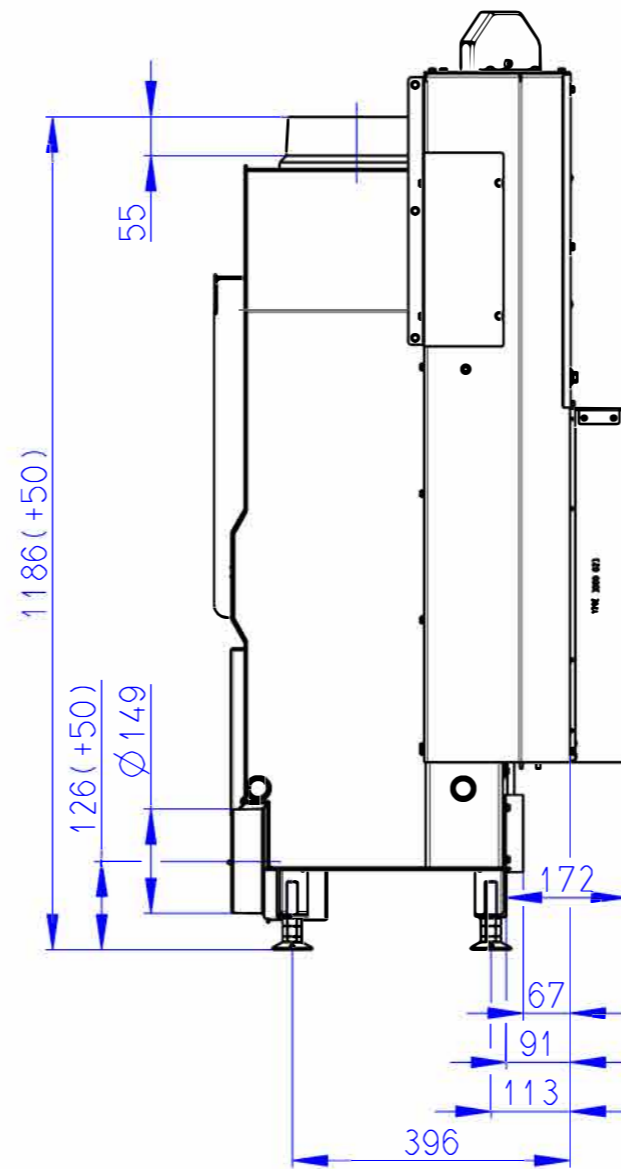
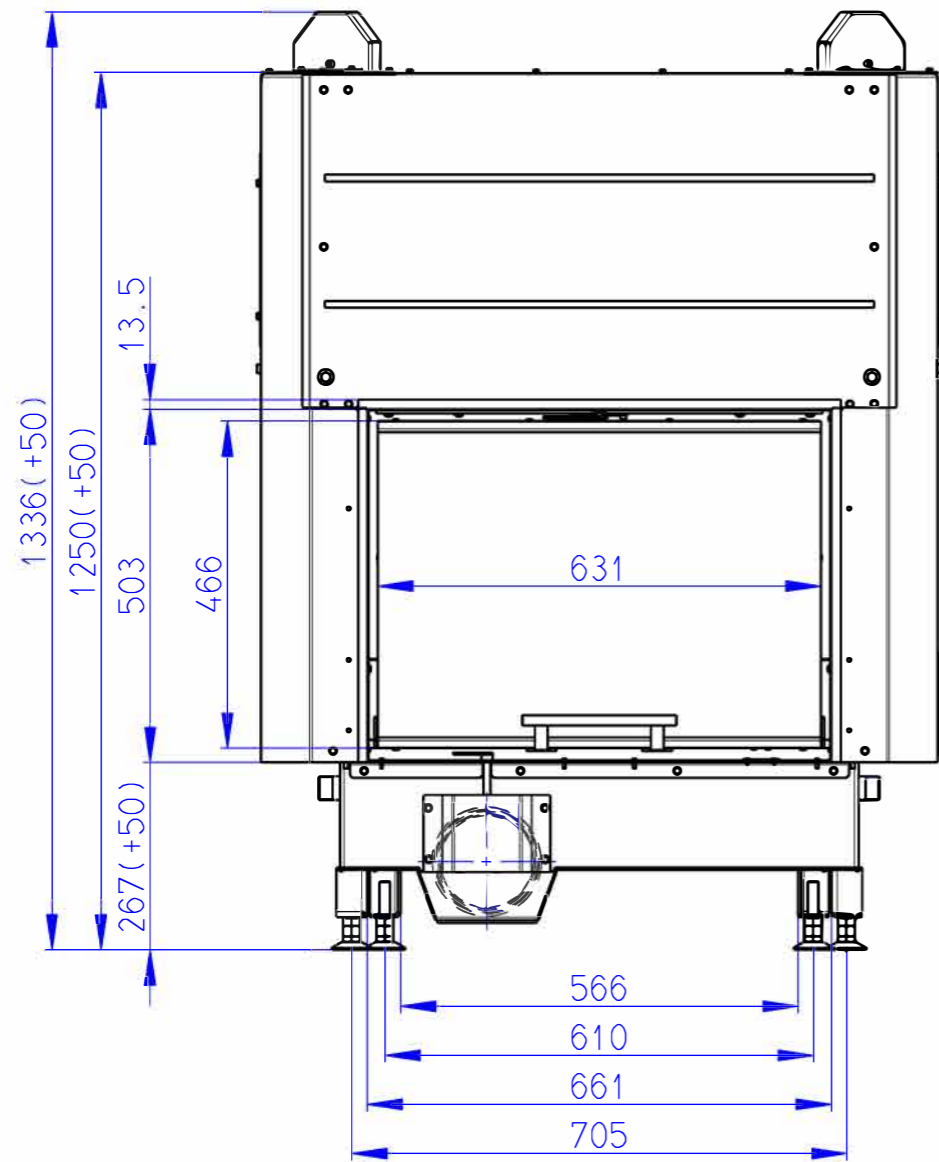


# PLAN SIGMA 66-50 + CADRE 3F

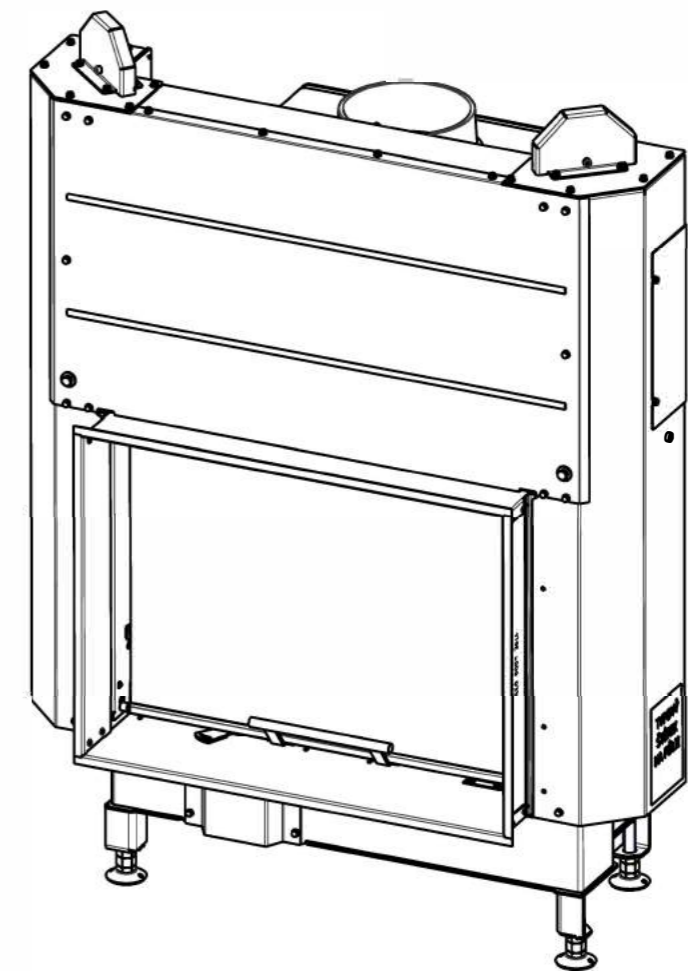
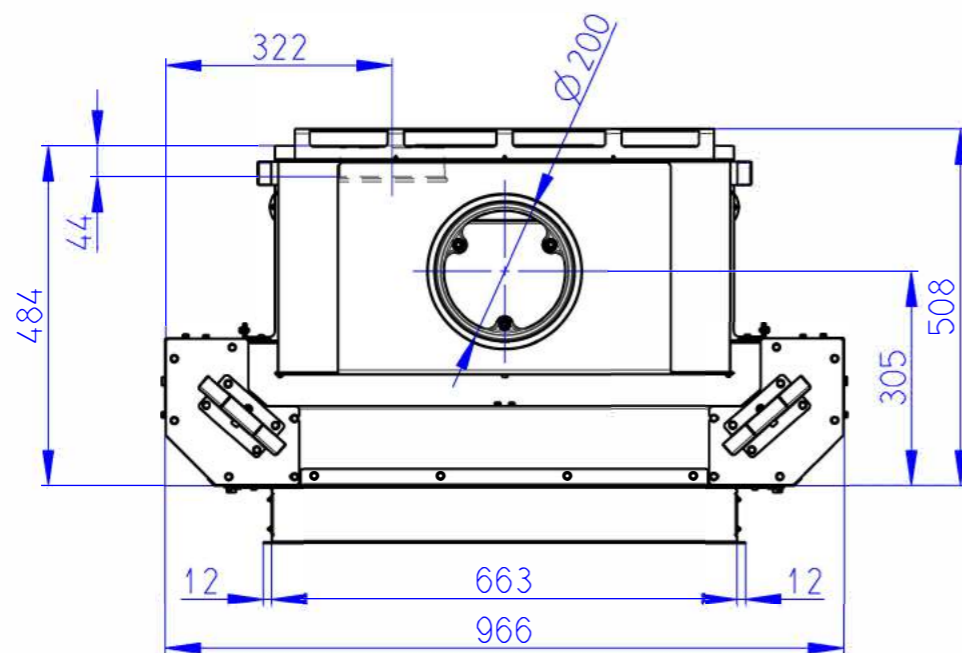
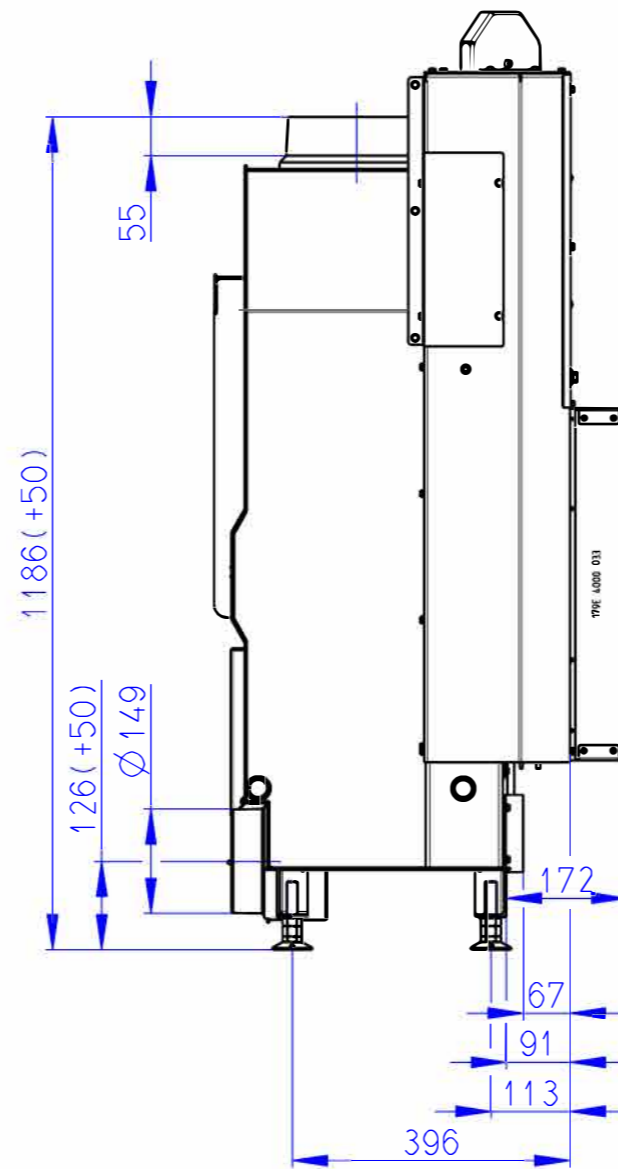
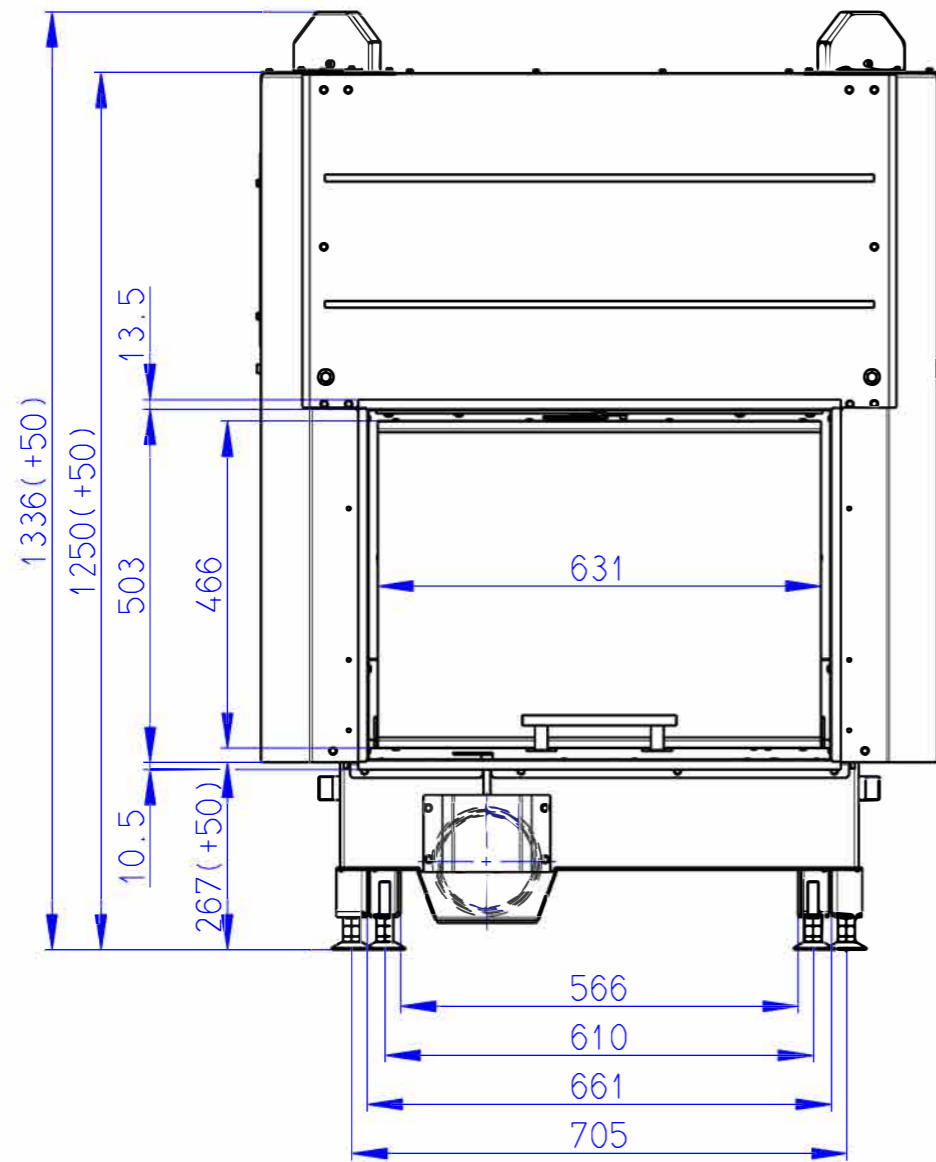
215kg



**TURBO** FONTE®

# PLAN SIGMA 66-50 + CADRE 4F

218kg



**TURBO** FONTE®

# PLAN SIGMA 66-50

215kg

