

Poêle à bois KARL 100 F



Puissance nominale : 9,2 kW

Rendement : 77,4 %

CO à 13% d'O ₂	762 mg/Nm ³
Poussières selon DIN+	29,4 mg/Nm ³
Température de fumée	269 °C
NO _x	73,6 mg/Nm ³
COV	63,4 mg/Nm ³
Sortie fumée	Ø 200
Longueur des bûches	70 cm
Raccordable air extérieur	Ø 60 - 1 buse (arrière)
Flamme verte	★★★★★★
Classe énergétique	A

Conforme à la norme EN 13240

LES FINITIONS



Poêle à bois KARL 100 F

LES POINTS FORTS

- Grande vision du feu
- Tailles de bûches: jusqu'à 70 cm
- Poêle-cheminée

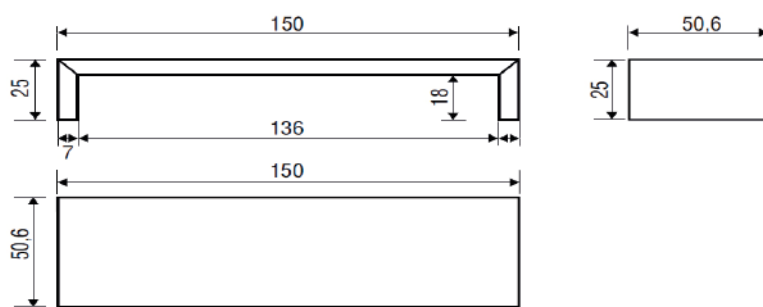
DESIGN SOBRE ET ELEGANT

Avec sa large vitre, profitez toujours d'une vision panoramique du feu. Les éléments de réglages sont discrets et accessibles afin de vous offrir le meilleur des flammes.

AVANTAGES BRIQUES REFRACTAIRES

- Grande capacité d'accumulation et restitution progressive de la chaleur pendant une longue durée
- Restitution plus homogène à 360° autour de l'appareil
- Excellente résistance aux chocs thermiques et mécaniques
- Matériau facilement recyclable

BANQUETTE EN OPTION

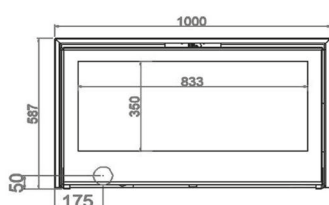


DEUXIEME COUCHE EN VERMICULITE

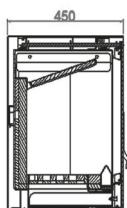
- La vermiculite améliore la montée de la température dans la chambre de combustion
- Les plaques de vermiculite sont placées entre la chambre de combustion en acier et les briques réfractaires

SCHÉMAS

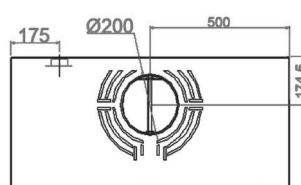
VUE DE FACE



VUE DE CÔTÉ



VUE DE DESSUS



	SIMPLE FACE
Hauteur	58,7 cm
Largeur	100 cm
Profondeur	45 cm
Poids	200 kg

GARANTIE 5 ans sur les pièces de fonte et d'acier sauf pièces d'usure: vitre, joints, intérieurs réfractaires (briques réfractaires), sole foyer et grille de décrochage. (se référer à la notice de l'appareil pour plus d'information)