

Foyer

SIGMA 73 CV



Puissance nominale : 10,4 kW

Rendement : 81 %

CO à 13 % d'O₂ : **1 162 mg/Nm³**

Température des fumées : **250 °C**

Débit des fumées : **9,4 g/s**

Poussières : **33 mg/Nm³**

NOx : **79 mg/Nm³**

COV : **53 mg/Nm³**

Classe énergétique : **A+**

Rendement saisonnier (ETAS) : **71 %**

Indice efficacité énergétique : **114**

CONFORME À LA NORME EN 16510

Longueur des bûches : **50 cm**

Sortie fumées : **Ø 200**

Raccordable air extérieur : **Ø 150**



EFFICIENTS



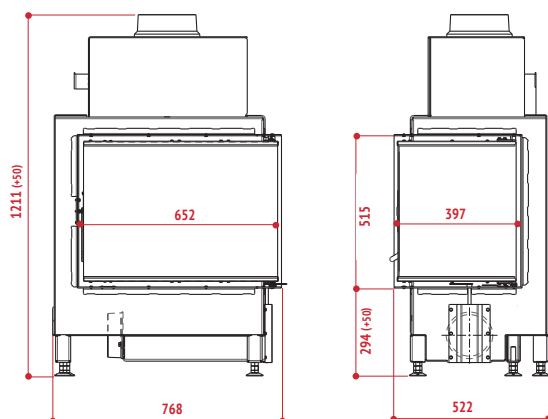
RACCORDABLE
AIR EXTÉRIEUR



VITRE
CLAIRE



DIMENSIONS



OPTION ACCUMULATION DE CHALEUR

TEMPS DE RESTITUTION DE LA CHALEUR

Masse pierre active totale	Temps de restitution*
115 kg	6h00 min

(*à partir de la fin de la combustion et avec une température minimale de la pierre de 45°C)