

Foyer

SIGMA 72 CV



Puissance nominale : 9,1 kW

Rendement : 80,3 %

CO à 13 % d'O₂ : **1 090 mg/Nm³**

Température des fumées : **291 °C**

Débit des fumées : **6,9 g/s**

Poussières : **34 mg/Nm³**

NOx : **80 mg/Nm³**

COV : **51 mg/Nm³**

Classe énergétique : **A**

Rendement saisonnier (ETAS) : **70 %**

Indice efficacité énergétique : **117**

CONFORME À LA NORME EN 16510

Longueur des bûches : **50 cm**

Sortie fumées : **Ø 150**

Raccordable air extérieur : **Ø 150**



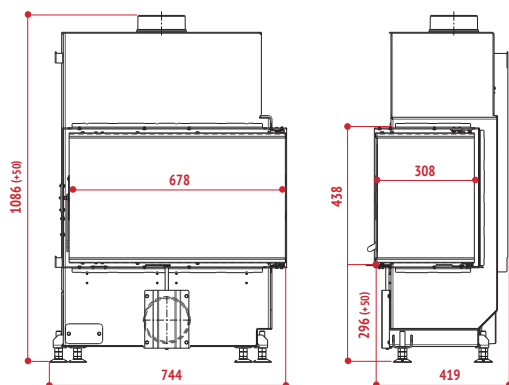
RACCORDABLE
AIR EXTÉRIEUR



VITRE
CLAIRE



DIMENSIONS



OPTION ACCUMULATION DE CHALEUR

TEMPS DE RESTITUTION DE LA CHALEUR

Masse pierre active totale	Temps de restitution*
115 kg	5h50 min

(*à partir de la fin de la combustion et avec une température minimale de la pierre de 45°C)