

Foyer

SIGMA 70-50



Puissance nominale : 11 kW

Rendement : 80 %

CO à 13 % d'O₂ : **684 mg/Nm³**

Température des fumées : **286 °C**

Débit des fumées : **8,7 g/s**

Poussières : **22 mg/Nm³**

NOx : **101 mg/Nm³**

COV : **48 mg/Nm³**

Classe énergétique : **A**

Rendement saisonnier (ETAS) : **70 %**

Indice efficacité énergétique : **107**

CONFORME À LA NORME EN 16510

Longueur des bûches : **50 cm**

Sortie fumées : **Ø 150**

Raccordable air extérieur : **Ø 150**



RACCORDABLE
AIR EXTÉRIEUR



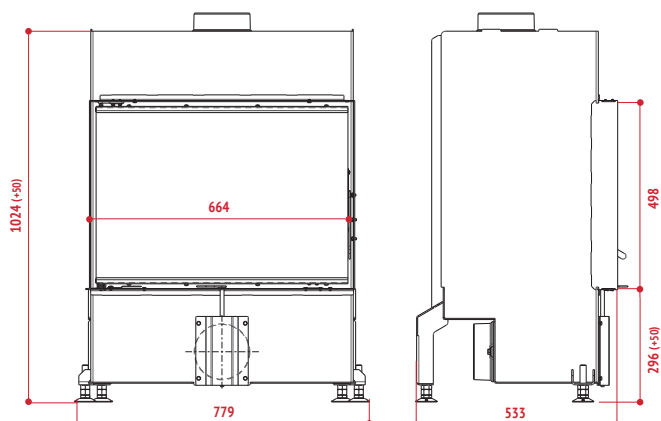
RE 2020



VITRE
CLAIRE



DIMENSIONS



OPTION ACCUMULATION DE CHALEUR

TEMPS DE RESTITUTION DE LA CHALEUR

Masse pierre active totale	Temps de restitution*
115 kg	6h46 min

(*à partir de la fin de la combustion et avec une température minimale de la pierre de 45°C)