

Poêle à bois

SOLVEIG - CÉRAMIQUE



Céramique • noir



Céramique • blanc

Puissance nominale : 9 kW

Rendement : 79,5 %

CO à 13 % d'O₂ : **1 472 mg/Nm³**

Température des fumées : **326 °C**

Poussières : **25 mg/Nm³**

NOx : **89 mg/Nm³**

COV : **106 mg/Nm³**

Classe énergétique : **A**

Rendement saisonnier (ETAS) : **70 %**

Indice efficacité énergétique : **106**

CONFORME À LA NORME EN 13240

Longueur des bûches : **40 cm**

Sortie fumées : **Ø 150 (arrière ou dessus)**

Raccordable air extérieur : **Ø 120 (arrière ou dessous)**



RE 2020



RACCORDABLE
AIR EXTÉRIEUR



GLISS'AIR



EFFICIENS



VITRE
CLAIRE



LES ASPECTS TECHNIQUES

- Raccord direct air extérieur inclus : au dessous ou à l'arrière du poêle
- Buses équipées de roulement à billes (*arrivée d'air et sortie de fumée*), le poêle peut pivoter même avec raccord direct air extérieur à l'arrière
- 2 tirettes pour les réglages d'arrivée air primaire et secondaire
- Appareil à double combustion donc moins de cendre
- Tiroir cendrier indépendant pour faciliter l'entretien

LES POINTS FORTS

Grande vision du feu

Poêle à bois pivotant jusqu'à 360°

Élégance et sobriété (*vitre sérigraphiée*)

Meuble décoratif avec possibilité de céramique ou pierre Ollaire

AVANTAGES DE LA CHAMOTTE

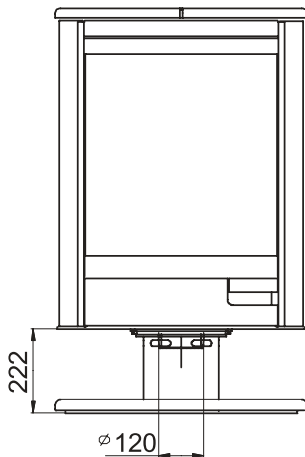
- Grande capacité d'accumulation et restitution progressive de la chaleur pendant une longue durée
- Restitution plus homogène à 360° autour de l'appareil
- Excellente résistance des intérieurs en chamotte aux chocs thermiques et mécaniques
- Fabrication à partir de produits naturels (*argile cuite à haute température - 1 300°- 1 400° C*)
- Matériau facilement recyclable

AVANTAGES DE LA CÉRAMIQUE

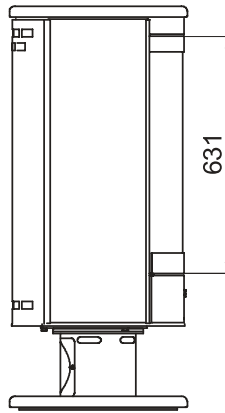
- Entretien facile
- Substance minérale, qui accumule la chaleur du feu et qui la restitue lentement
- Fabrication à partir de produits naturels (*terre cuite*)

DIMENSIONS

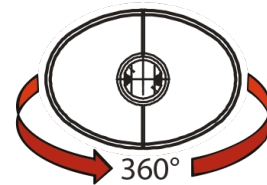
Vue de face



Vue de côté



Vue de dessus



Hauteur (cm)	107,5
Largeur (cm)	66,6
Profondeur (cm)	47,5
Poids (kg)	175
Buse arrivée d'air inclus	

GARANTIE 5 ANS toutes pièces fonte et acier, y compris pièces d'usures en fonte, habituellement exclues, à savoir fond de foyer, déflecteur et sole foyère. (se référer à la notice de l'appareil pour plus d'information)