



## TROIS TEINTES



## Poêle à bois KARL 96 pieds bois

Puissance nominale : 9,5 kW

Rendement : 78,8 %

CO à 13% d'O<sub>2</sub> : 912 mg/Nm<sup>3</sup>

Température des fumées : 285°C

Poussières : 29 mg/Nm<sup>3</sup>

NO<sub>x</sub> : 92,20 mg/Nm<sup>3</sup>

COV : 36,20 mg/Nm<sup>3</sup>

Classe énergétique : A

Rendement saisonnier (ETAS) : 68 %

Indice efficacité énergétique : 105

Longueur des bûches : 60 cm

Sortie fumée : Ø 150 (arrière ou dessus)

Raccordable air extérieur : Ø 100 (arrière ou dessous)

Conforme à la norme EN 13240

Compatible RE 2020 Taux de fuite < 3m<sup>3</sup>/h

## OPTION POIGNÉES

POIGNÉE INTÉGRÉE (DE SÉRIE)



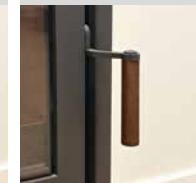
POIGNÉE DÉPORTÉE (OPTION)



POIGNÉE BOIS CLAIR (OPTION)



POIGNÉE BOIS BRUN (OPTION)



POIGNÉE BOIS FONCÉ (OPTION)



## LES DETAILS

GRILLES EN FONTE & BÂC À CENDRES



RE 2020



RACCORDABLE  
AIR EXTÉRIEUR



GLISSAIR



EFFICIENS



VITRE  
CLAIRE



## Poêle à bois KARL 96 pieds bois

### LES POINTS FORTS

- Grande vision du feu
- Tirette commune de gestion d'air de combustion
- Tailles de bûches: jusqu'à 60 cm

### GLISS'AIR

Le Gliss'Air apporte une simplicité d'utilisation grâce à un système unique de gestion d'air primaire, d'air secondaire et tertiaire. Il permet de régler de manière très précise et équilibrée l'air nécessaire à la combustion.

### SKAMOLEX 900

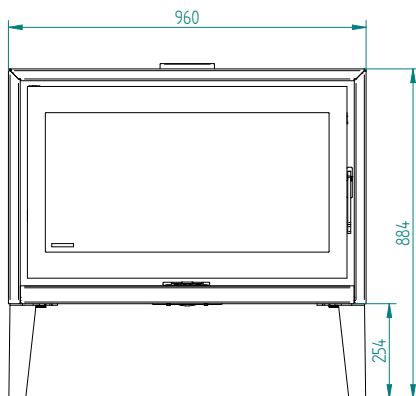
La chambre de combustion est doublée en panneaux réfractaires SKAMOLEX 900™ pour une optimisation de la température de combustion à l'intérieur du poêle. Les panneaux SKAMOLEX™ sont produits à partir d'une roche, le silicate de magnésium, exfoliée, compressée à très haute densité (900 kg/m<sup>3</sup>) puis moulée, lui apportant une très grande résistance thermique. Sans odeur, non toxique, légère, résistante aux acides et ne contenant pas d'amiante.

### VITRE CLAIRE

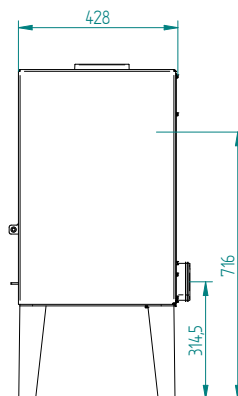
L'air tertiaire descend le long de la vitre. Il permet de diminuer fortement le dépôt des suies et de profiter pleinement de la vision du feu.

### SCHÉMAS

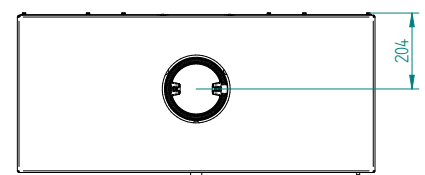
VUE DE FACE



VUE DE CÔTÉ



VUE DE DESSUS



Hauteur	88 cm
Largeur	96 cm
Profondeur	43 cm
Poids	186 kg

### LA TECHNOLOGIE EFFICIENTS

#### LA TRIPLE COMBUSTION : DES ÉMISSIONS FAIBLES DE PARTICULES AVEC UN RENDEMENT ÉLEVÉ

##### • AIR PRIMAIRE :

l'air arrive sous la grille à bois ajourée. Il permet notamment d'ajuster la durée de la combustion et la puissance souhaitée.

##### • AIR SECONDAIRE :

l'air préchauffé dans la double paroi arrière sort des multiples orifices situés sur la plaque de fond du foyer. Ces trous sont situés à la hauteur idéale car ils projettent l'air au travers des premiers gaz dont une partie s'enflamme spontanément. La post-combustion est essentielle pour la qualité du feu. Elle assure un taux bas de monoxyde de carbone (CO) et des émissions de particules faibles.

##### • AIR TERTIAIRE :

l'air est distribué vers la vitre du foyer en partie supérieure de manière à s'échanger en glissant du haut vers le bas de la vitre. Cet air est réglable et se met au point en fonction du tirage.

### ÉTANCHE ET RACCORDEMENT À L'AIR EXTÉRIEUR

Le poêle KARL 96 peut être connecté directement à l'air extérieur nécessaire à la combustion. Ce système est indépendant des VMC et des hottes aspirantes, il est compatible BBC grâce à sa forte étanchéité (débit de fuite <3m<sup>3</sup> sous 10 Pa de pression).

**GARANTIE 5 ans** sur les pièces de fonte et d'acier sauf pièces d'usure: vitre, joints, intérieurs réfractaires (SKAMOLEX™).  
(se référer à la notice de l'appareil pour plus d'information)