

# TURBOFONTE®



## Poêle à bois AUGUSTE

**Puissance nominale : 12 kW**

**Rendement : 80,6 %**

**CO à 13% d'O<sub>2</sub> : 750 mg/Nm<sup>3</sup>**

**NOx : 102 mg/Nm<sup>3</sup>**

**COV : 39 mg/Nm<sup>3</sup>**

**Poussières selon DIN+ : 26 mg/Nm<sup>3</sup>**

**Sortie fumée : Ø 150 (arrière ou dessus)**

**Longueur des bûches : 55 cm**

**Poids : 190 kg**

**Raccordable air extérieur : Ø 100 (arrière)**

**Conforme à la norme EN 13240**



RE 2020



RACCORDABLE  
AIR EXTÉRIEUR



EFFICIENS



VITRE  
CLAIRE



## LES DÉTAILS

### TIROIR CENDRIER



### POIGNÉE



# TURBO FONTE®

## Poêle à bois AUGUSTE

### LES ASPECTS TECHNIQUES

- Grandes bûches de 55 cm
- Chargement de bois frontal et latéral droit
- Porte vitrée équipée d'un système de désenfumage
- Raccordement au tuyau d'évacuation des fumées par l'arrière ou le dessus au choix (diamètre 150)
- Sortie de fumée du dessus située très à l'arrière. Ce qui peut permettre un raccordement droit jusqu'au plafond (branchement sans coude)
- Large tiroir cendrier indépendant
- 1 tirette unique de gestion des arrivées d'air
- Raccordement direct air extérieur Ø 100
- Triple combustion



PORTE DE  
CHARGEMENT  
LATÉRAL

### UN POÊLE INTÉGRALEMENT EN FONTE

- Grande inertie thermique (stockage puis restitution de chaleur)
- Diffusion de chaleur rayonnante
- Corps en fonte à graphite lamellaire 250 qui résiste bien à la corrosion et à la déformation à chaud

### PLAQUES REFRACTAIRES EN VERMICULITE

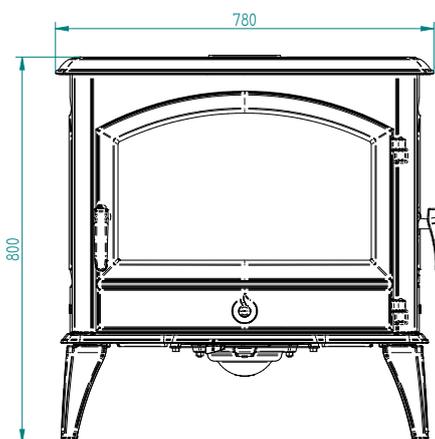
- La vermiculite expansée contient des millions de bulles d'air minuscules qui lui confèrent d'excellentes propriétés isolantes.

### LES POINTS FORTS

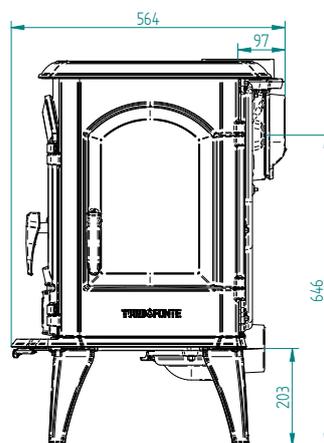
- Poêle rétro (idéal pour grandes cheminées existantes) et vintage (idéal pour ambiance loft)
- Longueur de bûches : 55 cm
- Modèle tout en fonte avec une grande inertie (190 kg)

### SCHÉMAS

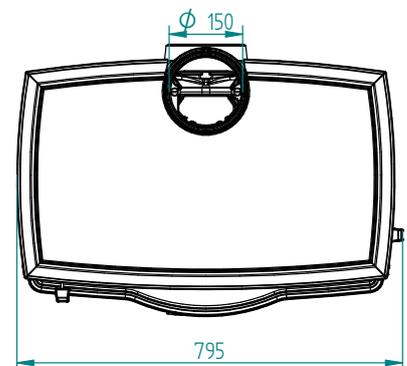
VUE DE FACE



VUE DE CÔTÉ



VUE DE DESSUS



**GARANTIE 5 ans** sur les pièces de fonte et d'acier sauf pièces d'usure: vitre, joints, intérieurs réfractaires (SKAMOLEX™).  
(se référer à la notice de l'appareil pour plus d'information)