



Poêle à bois KARL 76 MURAL

Puissance nominale	5,5 kW	8,5 kW
Rendement	79 %	80,6 %
Rendement saisonnier (ETAS)	70 %	71 %
CO à 13% d'O ₂ :	1 090 mg/Nm ³	870 mg/Nm ³
Température de fumée :	220 °C	290 °C
Poussières selon DIN+ :	35 mg/Nm ³	25 mg/Nm ³
NOx :	110 mg/Nm ³	120 mg/Nm ³
COV :	110 mg/Nm ³	65 mg/Nm ³
Classe énergétique :	A	A+
Sortie fumée :	Ø 150 (arrière ou dessus)	
Raccordement air extérieur :	Ø 100 (arrière ou dessus)	
Longueur des bûches :	50 cm	
Flamme verte :	★★★★★★	
Conforme à la norme :	EN 13240	

LES DETAILS



RE 2020



RACCORDABLE
AIR EXTÉRIEUR



GLISS'AIR



EFFICIENS



VITRE
CLAIRE



Poêle à bois KARL 76 MURAL

LES POINTS FORTS

- Grande vision du feu
- Tirette commune de gestion d'air de combustion
- Tailles de bûches: jusqu'à 50 cm
- Bâti support (en option)

Gliss'Air®

Le Gliss'Air apporte une simplicité d'utilisation grâce à un système unique de gestion d'air primaire, d'air secondaire et tertiaire. Il permet de régler de manière très précise et équilibrée l'air nécessaire à la combustion.

Skamolex 900™

La chambre de combustion est doublée en panneaux réfractaires SKAMOLEX 900™ pour une optimisation de la température de combustion à l'intérieur du poêle. Les panneaux SKAMOLEX™ sont produits à partir d'une roche, le silicate de magnésium, exfoliée compressée à très haute densité (900 kg/m³) puis moulée, lui apportant une très grande résistance thermique. Sans odeur, non toxique, légère, résistante aux acides et ne contenant pas d'amiante.

Vitre Claire®

L'air tertiaire descend le long de la vitre. Il permet de diminuer fortement le dépôt des suies et de profiter pleinement de la vision du feu.

La technologie EFFICIENS®

LA TRIPLE COMBUSTION : DES ÉMISSIONS FAIBLES DE PARTICULES AVEC UN RENDEMENT ÉLEVÉ

• AIR PRIMAIRE :

l'air arrive sous la grille à bois ajourée. Il permet notamment d'ajuster la durée de la combustion et la puissance souhaitée.

• AIR SECONDAIRE :

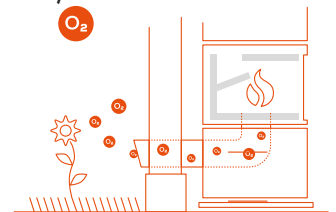
l'air préchauffé dans la double paroi arrière sort des multiples orifices situés sur la plaque de fond du poêle. Ces trous sont situés à la hauteur idéale car ils projettent l'air au travers des premiers gaz dont une partie s'enflamme spontanément. La post-combustion est essentielle pour la qualité du feu. Elle assure un taux bas de monoxyde de carbone (CO) et des émissions de particules faibles.

• AIR TERTIAIRE :

l'air est distribué vers la vitre du poêle en partie supérieure de manière à s'échanger en glissant du haut vers le bas de la vitre. Cet air est réglable et se met au point en fonction du tirage.

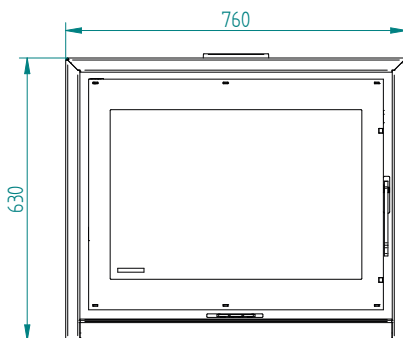
Étanche et Raccordement à l'air extérieur

Le poêle KARL 76 peut être connecté directement à l'air extérieur nécessaire à la combustion. Ce système est indépendant des VMC et des hottes aspirantes, il est compatible BBC grâce à sa forte étanchéité (débit de fuite <3m³/h sous 10 Pa de pression).

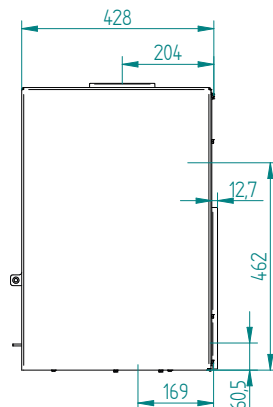


SCHÉMAS

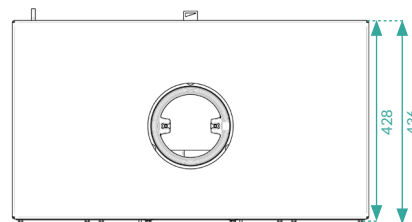
VUE DE FACE



VUE DE CÔTÉ



VUE DE DESSUS



	KARL
Hauteur	64 cm
Largeur	76 cm
Profondeur	44 cm
Poids	155 kg

GARANTIE 5 ans sur les pièces de fonte et d'acier sauf pièces d'usure: vitre, joints, intérieurs réfractaires (SKAMOLEX™ ou chamotte), sole foyer et grille de décendrage. (se référer à la notice de l'appareil pour plus d'information)