



Poêle à bois JAZZ SOCLE

Puissance nominale : 4 kW

Rendement : 77,3 %

Rendement saisonnier (ETAS) : **68,3 %**

CO à 13% d'O₂ : **1 374 mg/Nm³**

Classe énergétique : **A**

Indice efficacité énergétique : **108**

Température des fumées : **238°C**

NOx : **102,7 mg/Nm³**

COV : **115,9 mg/Nm³**

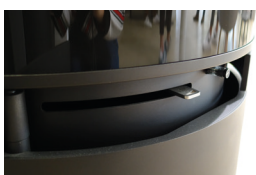
Sortie fumée : **Ø 150** (arrière ou dessus)

Conforme à la norme EN 13240

Longueur des bûches : **35 cm**

Poussières selon DIN+ : **32 mg/Nm³**

Raccordable air extérieur : **Ø 80** (arrière ou dessous)



SYSTÈME GLISS'AIR



VITRE SÉRIGRAPHIÉE

Puissance nominale : 7 kW

Rendement : 77,8 %

Rendement saisonnier : **68,8 %**

CO à 13% d'O₂ : **999 mg/Nm³**

Classe énergétique : **A**

Indice efficacité énergétique : **104**

Température des fumées : **313°C**

NOx : **73 mg/Nm³**

COV : **101,9 mg/Nm³**



VITRE
CLAIRE



RE 2020



RACCORDABLE
AIR EXTÉRIEUR



GLISSAIR



LES FINITIONS



Acier noir



Acier noir
cotés vitrés

Poêle à bois JAZZ SOCLE

DESIGN ET PANORAMIQUE

- JAZZ SOCLE est un poêle élégant et rond avec un faible encombrement.
- Vitre sérigraphiée courbe et panoramique
- Peu profond (43 cm) grâce à sa forme plate à l'arrière
- Élégant dessus en fonte
- Poignées noires esthétiques et discrètes

GLISS'AIR

Système unique de gestion d'air primaire, d'air secondaire et tertiaire. Il permet de régler de manière très précise et équilibrée l'air nécessaire à la combustion. L'air de la post-combustion est préchauffé dans la double paroi du foyer. Il sort autour de 350 – 450°C au niveau de la plaque de fond en vermiculite et en partie supérieure de vitre et permet ainsi de rebrûler les fumées.

RE 2020

Le poêle JAZZ SOCLE est compatible BBC grâce à sa forte étanchéité (débit de fuite <math><3\text{m}^3</math> sous 4 Pa de pression). La buse de raccordement (inclus) possède 2 joints en silicone pour une connexion étanche à l'arrière ou en dessous.

LES POINTS FORTS

- Puissance variable 4-7 kW
- Design contemporain et élégant
- Appareil étanche
- GLISS'AIR : réglages précis et simple

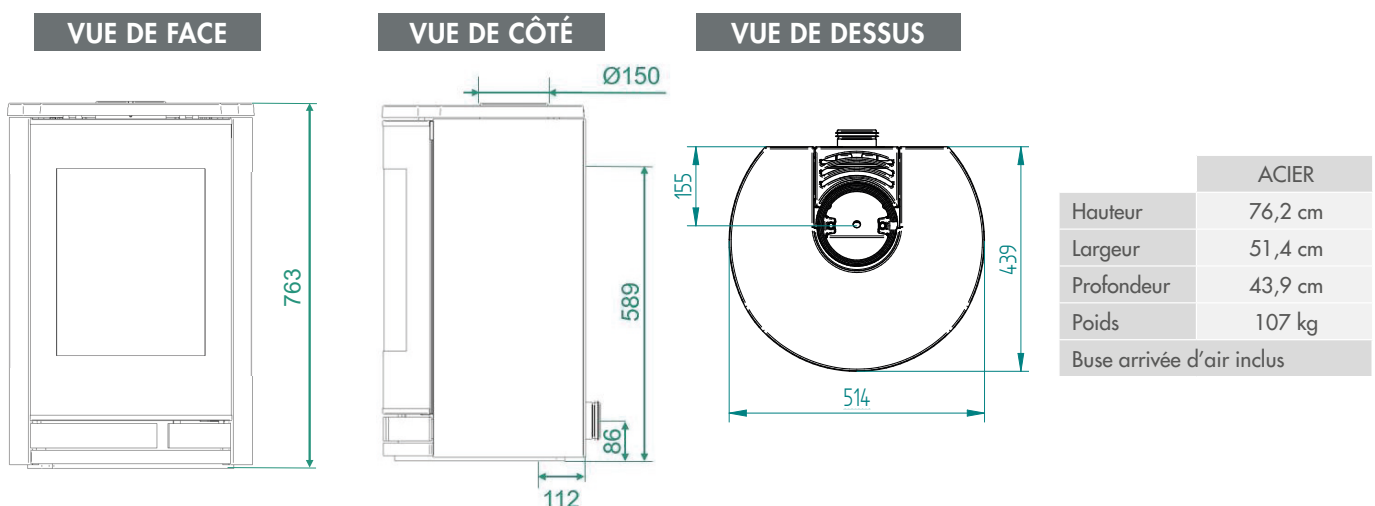
PUISSANCE VARIABLE

JAZZ SOCLE s'adapte à de nombreuses habitations avec sa puissance variable de 4 à 7 kW. Il offre des performances élevées (FLAMME VERTE 7 étoiles) sur chacune des puissances grâce à ses deux grilles foyères adaptées.

CHAMBRE DE COMBUSTION EN VERMICULITE HAUTE PERFORMANCE

- Réfractaire : la vermiculite expansée contient des millions de couches d'air minuscules qui lui confèrent d'excellentes propriétés isolantes
- Sans odeur, non toxique, légère, résistant aux acides et ne contient pas d'amiante
- Matériau qui reste stable grâce à sa composition minérale, avec une très bonne résistance aux chocs thermiques

LES DIMENSIONS



GARANTIE 5 ans sur les pièces de fonte et d'acier sauf pièces d'usure: vitre, joints, intérieurs réfractaires (vermiculite).
(se référer à la notice de l'appareil pour plus d'information)