

Poêle à bois SOLVEIG



Puissance nominale : 9 kW

Rendement : 79,5 %

CO à 13% d'O ₂	0,12 %
CO à 13% d'O ₂	1504 mg/Nm ³
Poussières selon DIN+	25 mg/Nm ³
Température de fumée	326 °C
Indice de performance (I')	0,5
Sortie fumée	Ø 150 (dessus)
Raccordement air extérieur	Ø 120 (arrière ou dessous)
Longueur des bûches	40 cm
Indice efficacité énergétique	106
Flamme verte	★★★★★★
Classe énergétique	A
Conforme à la norme EN 1340	



LES FINITIONS



SOLVEIG
Acier noir

SOLVEIG
Céramique blanc
Acier noir

SOLVEIG
Pierre ollaire
Acier noir



SOLVEIG
Céramique noir
Acier noir

SOLVEIG
Taupe
Acier noir

Poêle à bois SOLVEIG

LES ASPECTS TECHNIQUES

- Raccord direct air extérieur inclus : au dessous ou à l'arrière du poêle
- Buses équipées de roulement à billes (arrivée d'air et sortie de fumée), le poêle peut pivoter même avec raccord direct air extérieur à l'arrière
- 2 tirettes pour les réglages d'arrivée air primaire et secondaire
- Appareil à double combustion donc moins de cendre
- Tiroir cendrier indépendant pour faciliter l'entretien

AVANTAGES DE LA CHAMOTTE

- Grande capacité d'accumulation et restitution progressive de la chaleur pendant une longue durée
- Restitution plus homogène à 360° autour de l'appareil
- Excellente résistance des intérieurs en chamotte aux chocs thermiques et mécaniques
- Fabrication à partir de produits naturels (argile cuite à haute température - 1 300° - 1 400° C)
- Matériau facilement recyclable

AVANTAGES DE LA CÉRAMIQUE

- Entretien facile
- Substance minérale, qui accumule la chaleur du feu et qui la restitue lentement
- Fabrication à partir de produits naturels (terre cuite)

AVANTAGES DE LA PIERRE OLLAIRE

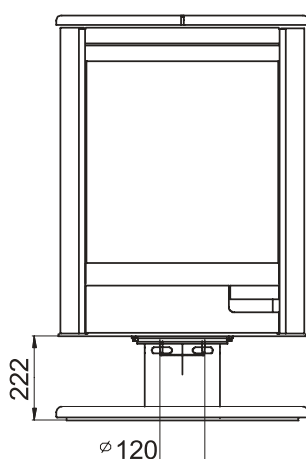
- Pierre naturelle à forte capacité d'accumulation
- Restitution de la chaleur pendant 3h après extinction du feu (225 kg)
- Excellente conductivité thermique grâce à sa structure dense et sa composition minérale (talc 45 %, magnésite 45 %, chlorite 10 %)
- Densité de la pierre ollaire qui empêche l'humidité et les produits chimiques de pénétrer dans la pierre

LES POINTS FORTS

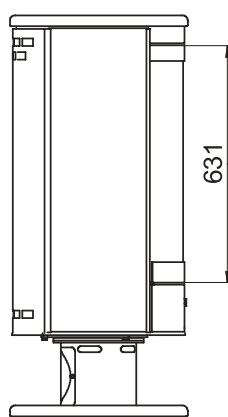
- Grande vision du feu
- Poêle à bois pivotant jusqu'à 360°
- Meuble décoratif avec possibilité de céramique ou pierre ollaire
- Élégance et Sobriété (Vitre sérigraphiée)

SCHÉMAS

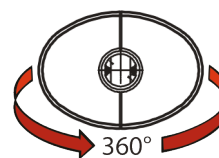
VUE DE FACE



VUE DE CÔTÉ



VUE DE DESSUS



	ACIER	CÉRAMIQUE	OLLAIRE/ GRÈS
Hauteur	104,9 cm	107,5 cm	107,5 cm
Largeur	65,4 cm	66,6 cm	66,6 cm
Profondeur	46,3 cm	47,5 cm	47,5 cm
Poids	155 kg	175 kg	225 kg
Buse arrivée d'air			

GARANTIE 5 ans toutes pièces fonte et acier, y compris pièces d'usures en fonte, habituellement exclues, à savoir fond de foyer, déflecteur et sole foyère - (se référer à la notice de l'appareil pour plus d'information).