



Poêle à bois KARL 76

Puissance nominale : 5,5 kW

Rendement : 79 %

CO à 13% d'O₂ : **1 090 mg/Nm³**

NO_x : **110 mg/Nm³**

COV : **110 mg/Nm³**

Poussières selon DIN+ : **35 mg/Nm³**

Température des fumées : **220°C**

Classe énergétique : **A**

Indice efficacité énergétique : **106**

Sortie fumée : **Ø 150** (arrière ou dessus)

Longueur des bûches : **50 cm**

Raccordable air extérieur : **Ø 100** (arrière ou dessous)

Conforme à la norme EN 13240

Puissance nominale : 8,5 kW

Rendement : 80,6 %

CO à 13% d'O₂ : **870 mg/Nm³**

NO_x : **120 mg/Nm³**

COV : **65 mg/Nm³**

Poussières selon DIN+ : **25 mg/Nm³**

Température des fumées : **290°C**

Classe énergétique : **A**

Indice efficacité énergétique : **108**

LES DETAILS

TIRETTE DISCRÈTE



SOLES EN FONTE



RE 2020



RACCORDABLE
AIR EXTÉRIEUR



GLISS'AIR



EFFICIENS



VITRE
CLAIRE



Poêle à bois KARL 76

LES POINTS FORTS

- Grande vision du feu
- Tirette commune de gestion d'air de combustion
- Tailles de bûches: jusqu'à 50 cm
- Puissance variable de 5,5 à 8,5 kW

GLISS' AIR

Le Gliss'Air apporte une simplicité d'utilisation grâce à un système unique de gestion d'air primaire, d'air secondaire et tertiaire. Il permet de régler de manière très précise et équilibrée l'air nécessaire à la combustion.

SKAMOLEX 900

La chambre de combustion est doublée en panneaux réfractaires SKAMOLEX 900™ pour une optimisation de la température de combustion à l'intérieur du poêle. Les panneaux SKAMOLEX™ sont produits à partir d'une roche, le silicate de magnésium, exfoliée et moulée qui leur donnent une surface pressée, lisse et renforcée, et réduit ainsi leur usure.

VITRE CLAIRE

L'air tertiaire descend le long de la vitre. Il permet de diminuer fortement le dépôt des suies et de profiter pleinement de la vision du feu.

LA TECHNOLOGIE EFFICIENTS

LA TRIPLE COMBUSTION : DES ÉMISSIONS FAIBLES DE PARTICULES AVEC UN RENDEMENT ÉLEVÉ

• AIR PRIMAIRE :

l'air arrive sous la grille à bois ajourée. Il permet notamment d'ajuster la durée de la combustion et la puissance souhaitée.

• AIR SECONDAIRE :

l'air préchauffé dans la double paroi arrière sort des multiples orifices situés sur la plaque de fond du foyer. Ces trous sont situés à la hauteur idéale car ils projettent l'air au travers des premiers gaz dont une partie s'enflamme spontanément. La post-combustion est essentielle pour la qualité du feu. Elle assure un taux bas de monoxyde de carbone (CO) et des émissions de particules faibles.

• AIR TERTIAIRE :

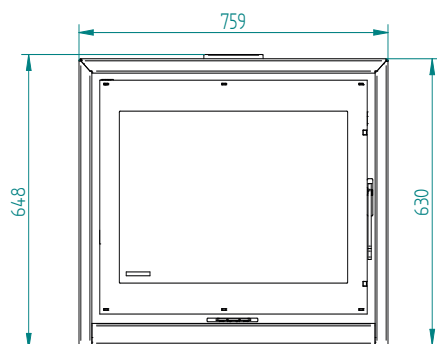
l'air est distribué vers la vitre du foyer en partie supérieure de manière à s'échanger en glissant du haut vers le bas de la vitre. Cet air est réglable et se met au point en fonction du tirage.

ÉTANCHE ET RACCORDEMENT À L'AIR EXTÉRIEUR

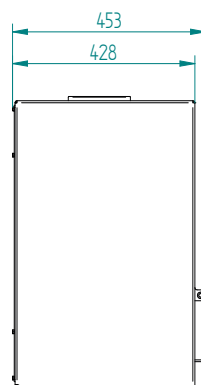
Le poêle KARL 76 peut être connecté directement à l'air extérieur nécessaire à la combustion. Ce système est indépendant des VMC et des hottes aspirantes, il est compatible BBC grâce à sa forte étanchéité (débit de fuite <math><3\text{m}^3</math> sous 10 Pa de pression).

SCHÉMAS

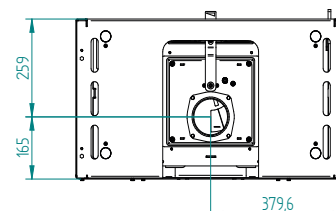
VUE DE FACE



VUE DE CÔTÉ



VUE DE DESSUS



KARL 76	
Hauteur	64 cm
Largeur	76 cm
Profondeur	42 cm
Poids	102 kg

GARANTIE 5 ans sur les pièces de fonte et d'acier sauf pièces d'usure: vitre, joints, intérieurs réfractaires (vermiculite).
(se référer à la notice de l'appareil pour plus d'information)