



Foyer VITA 70

Puissance nominale : 5,5 kW

Rendement : 83 %

Rendement saisonnier (ETAS) : **74 %**

CO à 13% d'O₂ : **990 mg/Nm³**

NOx : **110 mg/Nm³**

COV : **90 mg/Nm³**

Poussières selon DIN+ : **40 mg/Nm³**

Température des fumées : **206°C**

Classe énergétique : **A+**

Indice efficacité énergétique : **111**

Sortie fumée : **Ø 150**

Longueur des bûches : **50 cm**

Raccordable air extérieur : **Ø 100 (arrière ou dessous)**

Conforme à la norme EN 13229



RE 2020



RACCORDABLE
AIR EXTÉRIEUR



GLISSAIR



EFFICIENS



VITRE
CLAIRE



Puissance nominale : 8,5 kW

Rendement : 81,5 %

Rendement saisonnier (ETAS) : **72 %**

CO à 13% d'O₂ : **950 mg/Nm³**

NOx : **90 mg/Nm³**

COV : **90 mg/Nm³**

Poussières selon DIN+ : **30 mg/Nm³**

Température des fumées : **253°C**

Classe énergétique : **A+**

Indice efficacité énergétique : **111**

OPTION ACCUMULATEURS DE PIERRE OLLAIRE



- 152 kg d'accumulation (28 kg de chaque côté de l'appareil et 96 kg sur le dessus)
- 6h16 d'autonomie de restitution de chaleur

Foyer VITA 70

LES POINTS FORTS

- Grande vision du feu
- Tirette commune de gestion d'air de combustion
- Tailles de bûches: jusqu'à 50 cm
- Puissance variable de 5,5 à 8,5 kW
- Poignée discrète
- Foyer compact, utile pour l'insertion

GLISS'AIR

Le Gliss'Air apporte une simplicité d'utilisation grâce à un système unique de gestion d'air primaire, d'air secondaire et tertiaire. Il permet de régler de manière très précise et équilibrée l'air nécessaire à la combustion.

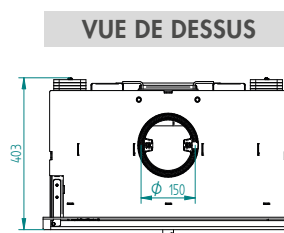
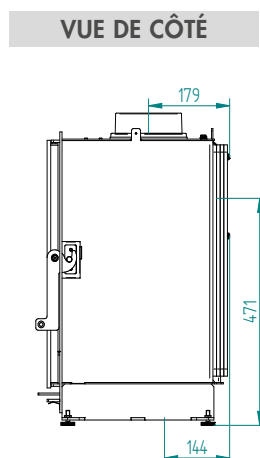
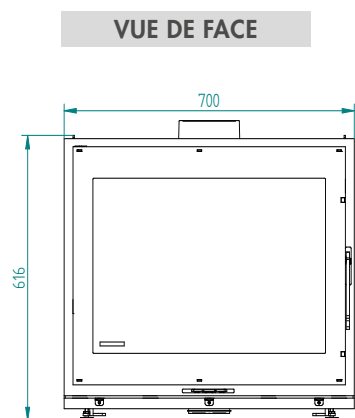
SKAMOLEX 900™

La chambre de combustion est doublée en panneaux réfractaires SKAMOLEX 900™ pour une optimisation de la température de combustion à l'intérieur du poêle. Les panneaux SKAMOLEX™ sont produits à partir d'une roche, le silicate de magnésium, exfoliée compressé à très haute densité (900 kg/m³) puis moulée, lui apportant une très grande résistance thermique. Sans odeur, non toxique, légère, résistante aux acides et ne contenant pas d'amiante.

ÉTANCHE ET RACCORDEMENT À L'AIR EXTÉRIEUR

Le foyer VITA 70 peut être connecté directement à l'air extérieur nécessaire à la combustion. Ce système est indépendant des VMC et des hottes aspirantes, il est compatible BBC grâce à sa forte étanchéité (débit de fuite <math><3\text{m}^3/\text{h}</math> sous 10 Pa de pression).

SCHÉMAS



	VITA	Option :
Hauteur	61 cm	152 kg
Largeur	70 cm	d'accumulateur
Profondeur	40 cm	de chaleur de
Poids	124 kg	pierres ollaire
Buse arrivée d'air inclus		

LA TECHNOLOGIE EFFICIENTS

LA TRIPLE COMBUSTION : DES ÉMISSIONS FAIBLES DE PARTICULES AVEC UN RENDEMENT ÉLEVÉ

• AIR PRIMAIRE :

l'air arrive sous la grille à bois ajourée. Il permet notamment d'ajuster la durée de la combustion et la puissance souhaitée.

• AIR SECONDAIRE :

l'air préchauffé dans la double paroi arrière sort des multiples orifices situés sur la plaque de fond du foyer. Ces trous sont situés à la hauteur idéale car ils projettent l'air au travers des premiers gaz dont une partie s'enflamme spontanément. La post-combustion est essentielle pour la qualité du feu. Elle assure un taux bas de monoxyde de carbone (CO) et des émissions de particules faibles.

• AIR TERTIAIRE :

l'air est distribué vers la vitre du foyer en partie supérieure de manière à s'échanger en glissant du haut vers le bas de la vitre. Cet air est réglable et se met au point en fonction du tirage.

VITRE CLAIRE

l'air tertiaire descend le long de la vitre. Il permet de diminuer fortement le dépôt des suies et de profiter pleinement de la vision du feu.

GARANTIE 5 ans sur les pièces de fonte et d'acier sauf pièces d'usure: vitre, joints, intérieurs réfractaires (SKAMOLEX™).
(se référer à la notice de l'appareil pour plus d'information)